



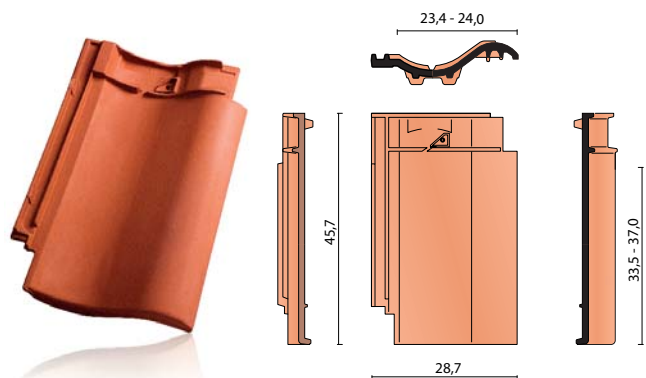
## Holenderka Madura

**Madura** wyróżnia się klasycznym kształtem esówek. Sprawia on, że połać dachu zachowuje piękny wzór charakterystyczny dla dachówek tworzących w przekroju literę S. Od swojego historycznego wzorca różni się przede wszystkim zamkami pionowymi i poziomymi, które wpływają na zwiększenie szczelności pokrycia. Dzięki połączeniu tradycji z nowoczesnością, dachówki te mają szeroki zakres zastosowań wszędzie tam, gdzie inwestor lub architekt poszukuje klasycznej, falistej formy. Jako model o tradycyjnym, historycznym kształcie znakomicie nadaje się do renowacji dachów, czemu sprzyja bardzo duża tolerancja długości krycia.

**Madura** jest oferowana wraz z szeroką gamą dodatków ceramicznych, które pomagają wykończyć w estetyczny sposób każdy detal dachu oraz umożliwiają jego prawidłowe wykonanie od strony technicznej. Równie ważne są produkty z oferty akcesoriów technicznych Koramic. Stanowią one idealne i niezbędne uzupełnienie dachówek ceramicznych. Zaliczyć do nich możemy m.in. membrany paroprzepuszczalne, taśmy wentylacyjne i uszczelniające, produkty mocujące oraz zapewniające bezpieczeństwo. Zastosowanie pełnego systemu Koramic umożliwi wykonanie kompletnego, najwyższej jakości dachu ceramicznego.



### Dachówka podstawowa



### Dane techniczne

Minimalne zapotrzebowanie [szt./m <sup>2</sup> ]	11,3
Zapotrzebowanie gąsiora [szt./mb]	ok. 3,0
Długość krycia [cm]	33,5 - 37,0
Średnia długość krycia [cm]	35,2
Szerokość krycia [cm]	23,4 - 24,0
Wymiary [cm]	45,7 x 28,7
Orientacyjny ciężar dachówki [kg]	3,5
Ilość na palecie [szt.]	240
Minimalny kąt nachylenia* [°]	25*

\*przy zastosowaniu membrany dachowej

### Dostępność kolorów



naturalna  
czerwień

czerwono-  
brązowa  
angoba

amarantowa  
angoba

szara  
angoba

czarna  
angoba  
szlachetna

burgundowa  
glazura

czarna  
glazura



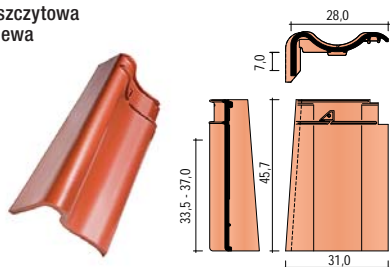
naturalna  
czerwień

szara  
angoba

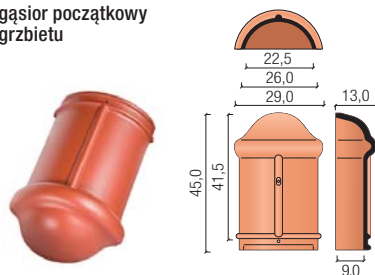
czarna angoba  
szlachetna

## Akcesoria ceramiczne

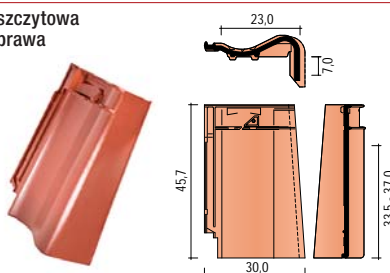
szczytowa  
lewa



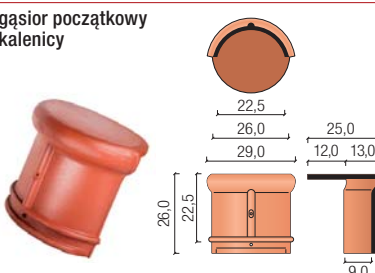
gąsior początkowy  
grzbietu



szczytowa  
prawa



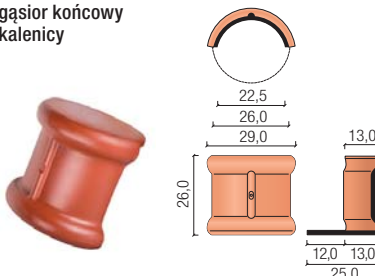
gąsior początkowy  
kalenicy



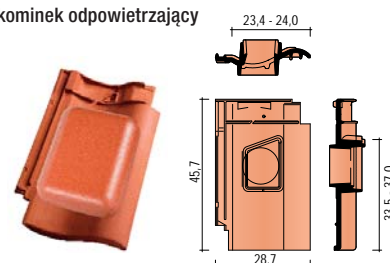
wentylacyjna



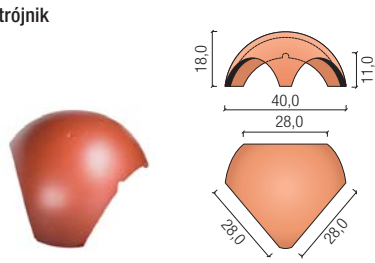
gąsior końcowy  
kalenicy



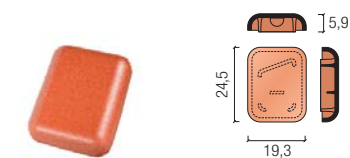
kominek odpowietrzający



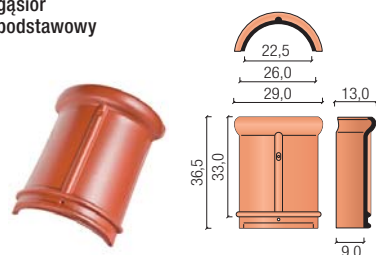
trójnik



czapa kominka  
odpowietrzającego

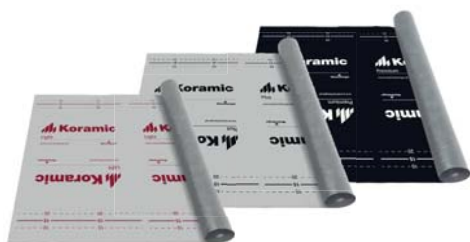


gąsior  
podstawowy



### Polecane akcesoria techniczne

**Koramic Light**  
**Koramic Plus**  
**Koramic Premium 2P**



**Koramic Flexi**  
aluminium + tkanina  
techniczna



**Koramic Alu**  
aluminium



**Elementy wentylacyjne okapu**



**Taśma KoraFlex Standard**



**Taśma KoraFlex Super**



**System przeciwnięgowy**



**System komunikacji dachowej**

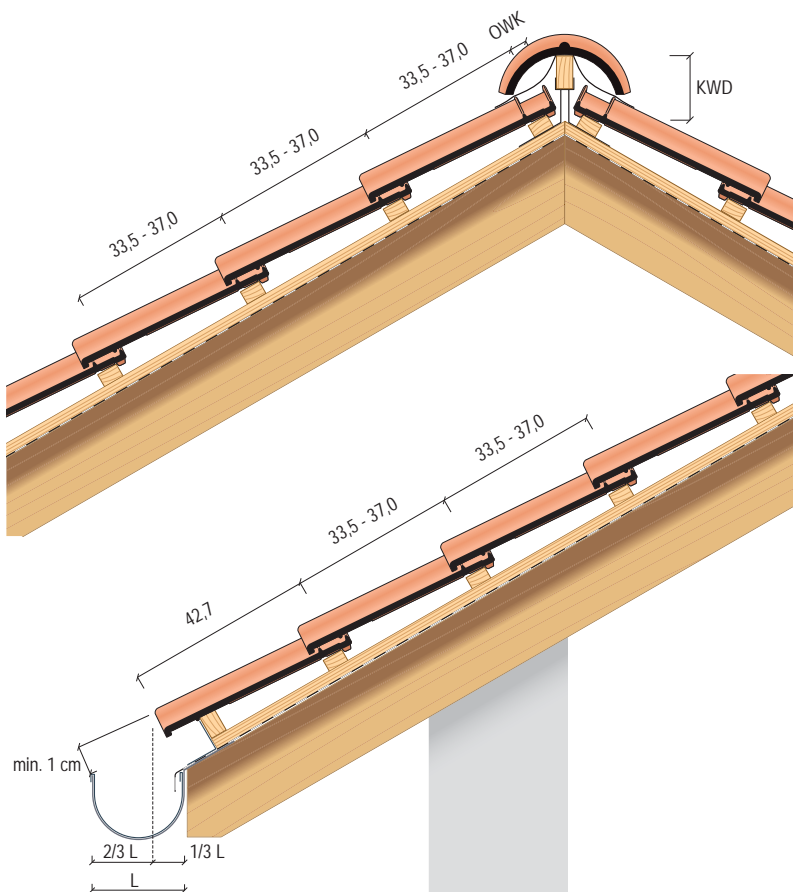


**Firma Wienerberger** posiada w swojej ofercie nie tylko zróżnicowane i atrakcyjne modele dachówek ceramicznych, lecz także produkty nieceramiczne, które razem z dachówkami tworzą kompletny system umożliwiający budowę dachu oraz czyniący go bezpiecznym i trwałym. Oferowane są one pod wspólną nazwą jako akcesoria techniczne Koramic. Jest to cała gama produktów, które po zakończeniu budowy często pozostają niewidoczne na pierwszy rzut oka, ale bez których żaden nowoczesny dach nie może prawidłowo funkcjonować. Każdy z tych produktów ma do spełnienia ściśle określoną rolę.

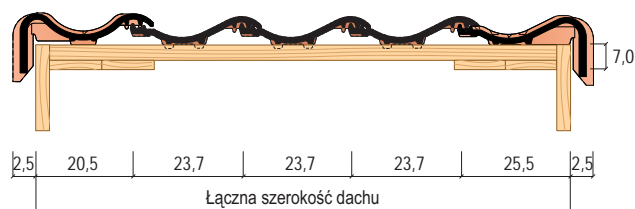
Membrany dachowe chronią warstwę izolacji termicznej przed zawilgoceniem, a jednocześnie umożliwiają odprowadzenie nadmiaru wilgoci z domu. Elementy okapu zabezpieczają przed dostawaniem się pod pokrycie zanieczyszczeń i drobnych zwierząt oraz umożliwiają wlot powietrza wentylującego dach. Jego ujście znajduje się na kalenicy, którą z kolei zabezpieczają specjalne taśmy wentylacyjno-uszczelniające. Newralgiczne miejsce, w którym przez dach przechodzi komin, najlepiej chroni taśma i listwy KoraFlex. Spinki i klamry skutecznie mocują elementy ceramiczne użyte do budowy dachu. Elementy przeciwnięgowe zapewniają bezpieczeństwo w okresach zimowych, a system komunikacji dachowej umożliwia bezpieczne inspekcje dachu i kominów.

## Detale architektoniczne

### Detal wykończenia kalenicy dachu i okapu dachu.



### Detal krawędzi dachu z dachówkami szczytowymi.



### Wartości OWK i KWD dla właściwego kąta nachylenia ND [°]

ND [°]	25	30	35	40	45
OWK [mm]	45	50	55	55	60
KWD [mm]	120	120	110	100	100

ND - kąt nachylenia dachu

OWK - odległość ostatniej łąty od teoretycznego wierzchołka kalenicy

KWD - odległość góry łąty kalenicowej od teoretycznego wierzchołka kalenicy

Wienerberger jest wiodącym producentem ceramicznych materiałów budowlanych na świecie. Na rynku polskim obecny od prawie 20 lat, jest krajowym liderem wśród producentów materiałów ceramicznych, oferując cegły konstrukcyjne i stropy Porotherm, dachówki ceramiczne i niezbędne akcesoria Koramic oraz cegły klinkierowe Terca. Firma dostarcza kompleksowe rozwiązania do budowy domu, łącząc innowacyjną technologię produkcji z tradycyjnym, docenianym przez klientów materiałem budowlanym – ceramiką.



WCB, sierpień 2018

**Wienerberger Ceramika Budowlana Sp. z o.o.**

ul. Ostrobramska 79  
04-175 Warszawa  
T: +48 (22) 514 21 00  
[www.wienerberger.pl](http://www.wienerberger.pl)

Konsultacje techniczne:  
T: +48 (22) 514 20 20  
[konsultacje.techniczne@wienerberger.com](mailto:konsultacje.techniczne@wienerberger.com)



**Wienerberger**