



Renesansowa Universo 10

Universo 10 to dachówka nawiązująca do epoki Renesansu. Najkrótszą definicją tego okresu jest odrodzenie sztuk i nauk, czerpiące swój wzór z kultury i architektury włoskiej. Dachówki renesansowe charakteryzuje klasyczny kształt fali o czytelnym profilu, który szczególnie mocno podkreśla pionowe linie połaci. Nietuzinkowa paleta kolorystyczna sprawia, że dachy ułożone z tego modelu cechuje ekspresja i wyrazistość. Głębokie i szczelne zamki doskonale chronią dom przed działaniem warunków atmosferycznych oraz umożliwiają jej stosowanie na dachach o niskim kącie nachylenia.

Universo 10 jest oferowana wraz z szeroką gamą dodatków ceramicznych, które pomagają wykończyć w estetyczny sposób każdy detal dachu oraz umożliwiają jego prawidłowe wykonanie od strony technicznej. Równie ważne są produkty z oferty akcesoriów technicznych Koramic. Stanowią one idealne i niezbędne uzupełnienie dachówek ceramicznych. Zaliczyć do nich możemy m.in. membrany paroprzepuszczalne, taśmy wentylacyjne i uszczelniające, produkty mocujące oraz zapewniające bezpieczeństwo. Zastosowanie pełnego systemu Koramic umożliwia wykonanie kompletnego, najwyższej jakości dachu ceramicznego.



Dachówka podstawowa



Dane techniczne

Minimalne zapotrzebowanie [szt./m ²]	10,2
Zapotrzebowanie gąsiora [szt./mb]	ok. 3,0
Długość krycia [cm]	37,0 - 39,0
Średnia długość krycia [cm]	38,0
Szerokość krycia [cm]	25,0
Wymiary [cm]	48,6 x 31,2
Orientacyjny ciężar dachówki [kg]	4,5
Ilość na palecie [szt.]	200
Ilość w paczce [szt.]	5
Minimalny kąt nachylenia* [°]	22 / 16*

*przy zastosowaniu membrany dachowej

Dostępność kolorów



naturalna
czerwień

czerwona
angoba

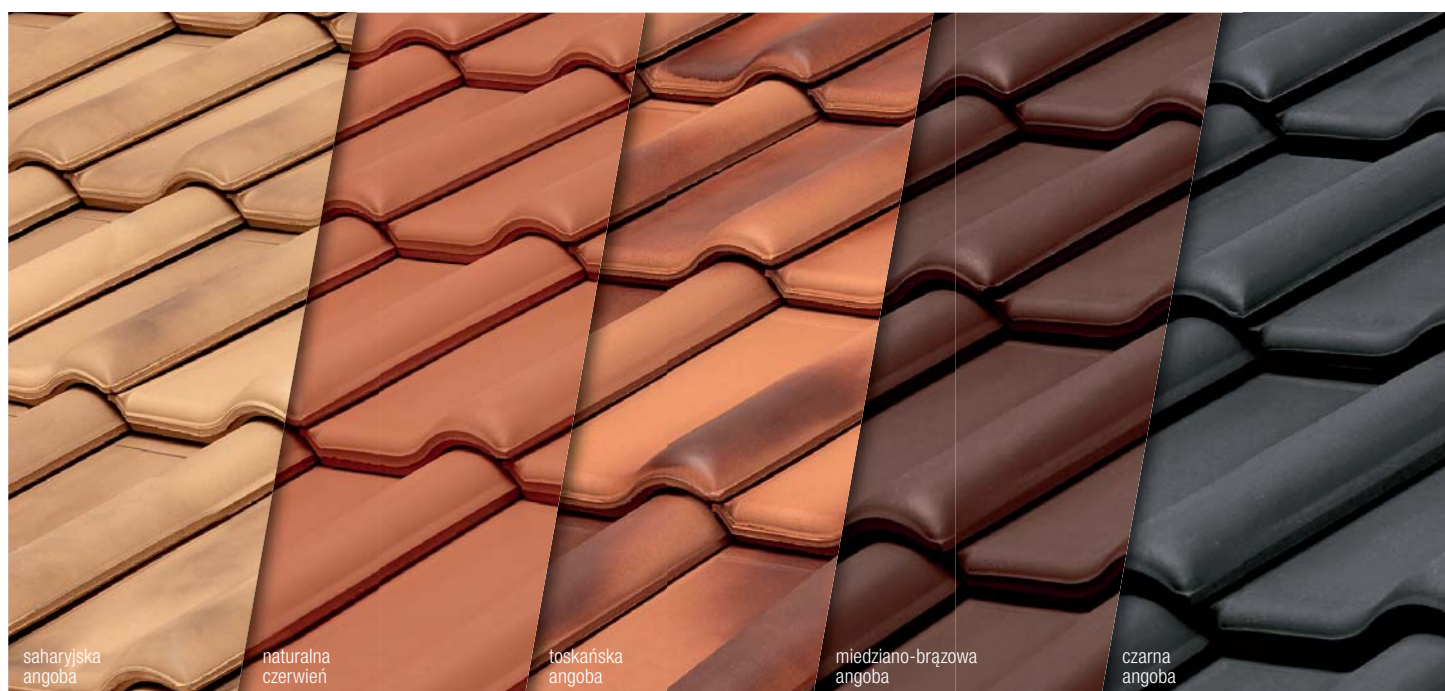
saharyjska
angoba

toskańska
angoba

miedziano-
brązowa
angoba

szara
angoba

czarna
angoba



saharyjska
angoba

naturalna
czerwień

toskańska
angoba

miedziano-brązowa
angoba

czarna
angoba



Aksesoria ceramiczne

szczytowa lewa

kominek odpowietrzający

gąsior początkowy kalenicy

szczytowa prawa

czapa kominka odpowietrzającego

gąsior końcowy kalenicy

dwufalowa

antenowa

gąsior początkowy grzbietu

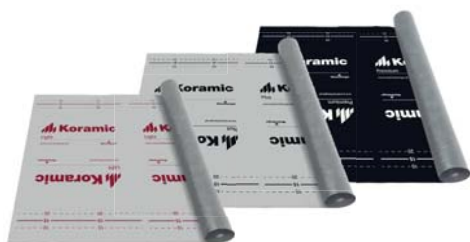
wentylacyjna

gąsior nr 2

trójkąt uniwersalny nr 2

Polecane akcesoria techniczne

Koramic Light
Koramic Plus
Koramic Premium 2P



Koramic Flexi
aluminium + tkanina
techniczna



Koramic Alu
aluminium



Elementy wentylacyjne okapu



Taśma KoraFlex Standard



Taśma KoraFlex Super



System przeciwnięgowy



System komunikacji dachowej

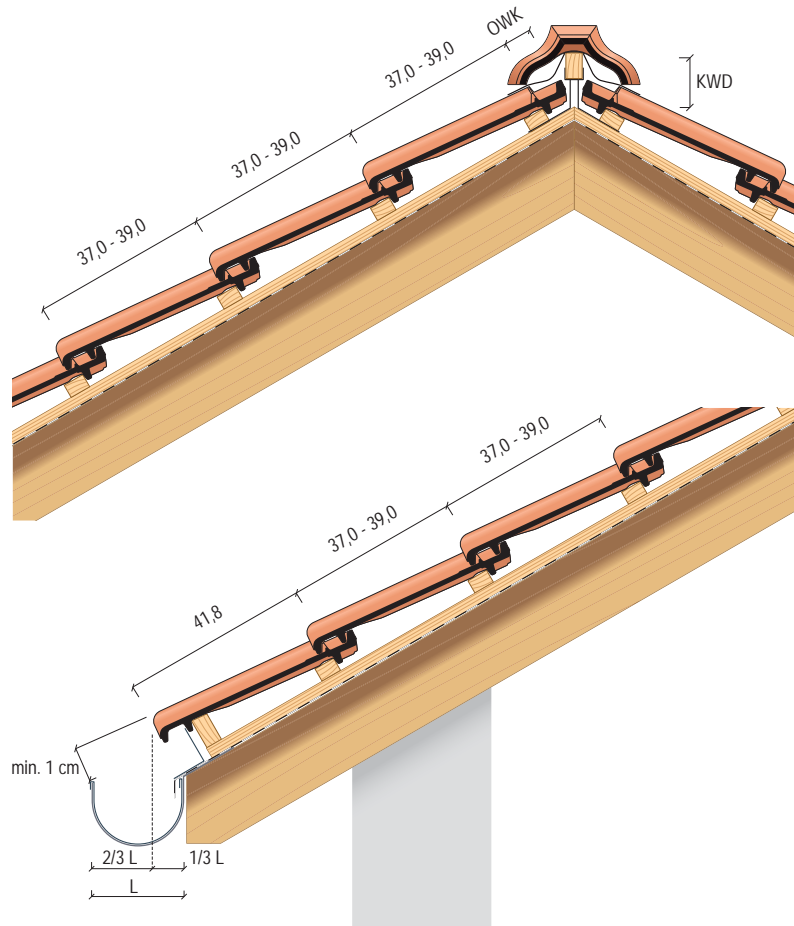


Firma Wienerberger posiada w swojej ofercie nie tylko zróżnicowane i atrakcyjne modele dachówek ceramicznych, lecz także produkty nieceramiczne, które razem z dachówkami tworzą kompletny system umożliwiający budowę dachu oraz czyniący go bezpiecznym i trwałym. Oferowane są one pod wspólną nazwą jako akcesoria techniczne Koramic. Jest to cała gama produktów, które po zakończeniu budowy często pozostają niewidoczne na pierwszy rzut oka, ale bez których żaden nowoczesny dach nie może prawidłowo funkcjonować. Każdy z tych produktów ma do spełnienia ściśle określoną rolę.

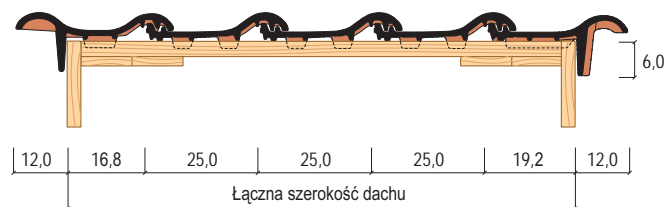
Membrany dachowe chronią warstwę izolacji termicznej przed zawilgoceniem, a jednocześnie umożliwiają odprowadzenie nadmiaru wilgoci z domu. Elementy okapu zabezpieczają przed dostawaniem się pod pokrycie zanieczyszczeń i drobnych zwierząt oraz umożliwiają wlot powietrza wentylującego dach. Jego ujście znajduje się na kalenicy, którą z kolei zabezpieczają specjalne taśmy wentylacyjno-uszczelniające. Newralgiczne miejsce, w którym przez dach przechodzi komin, najlepiej chroni taśma i listwy KoraFlex. Spinki i klamry skutecznie mocują elementy ceramiczne użyte do budowy dachu. Elementy przeciwnięgowe zapewniają bezpieczeństwo w okresach zimowych, a system komunikacji dachowej umożliwia bezpieczne inspekcje dachu i kominów.

Detale architektoniczne

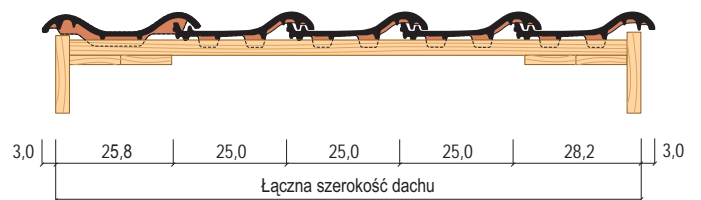
Detal wykończenia kalenicy dachu i okapu dachu.



Detal krawędzi dachu z dachówkami szczytowymi.



Detal krawędzi dachu z dachówką dwufalową.



Wartości OWK i KWD dla właściwego kąta nachylenia ND [°]

ND [°]	15	20	25	30	35	40	45
OWK [mm]	105	100	100	90	90	90	80
KWD [mm]	125	125	110	100	100	95	95

ND - kąt nachylenia dachu

OWK - odległość ostatniejłaty od teoretycznego wierzchołka kalenicy

KWD - odległość góryłaty kalenicowej od teoretycznego wierzchołka kalenicy

Wienerberger jest wiodącym producentem ceramicznych materiałów budowlanych na świecie. Na rynku polskim obecny od prawie 20 lat, jest krajowym liderem wśród producentów materiałów ceramicznych, oferując cegły konstrukcyjne i stropy Porotherm, dachówki ceramiczne i niezbędne akcesoria Koramic oraz cegły klinkierowe Terca. Firma dostarcza kompleksowe rozwiązania do budowy domu, łącząc innowacyjną technologię produkcji z tradycyjnym, docenianym przez klientów materiałem budowlanym – ceramiką.



WCB, sierpień 2018

Wienerberger Ceramika Budowlana Sp. z o.o.

ul. Ostrobramska 79
04-175 Warszawa
T: +48 (22) 514 21 00
www.wienerberger.pl

Konsultacje techniczne:
T: +48 (22) 514 20 20
konsultacje.techniczne@wienerberger.com

Wienerberger