

# DEKLARACJA WŁAŚCIWOŚCI UŻYTKOWYCH

Nr 02-75A4-P2R-HW3432

Niepowtarzalny kod identyfikacyjny typu wyrobu:  
02-75A4-P2R-HW3432



## Wienerberger

Producent:

Wienerberger Ceramika Budowlana Sp. z o.o.  
ul. Ostrobramska 79  
04-175 Warszawa, Polska

Nazwa handlowa:

**Cegła klinkierowa, pełna Terca, Kl. 75, A**

Andra, Astro, Cyberna, Fraza, Galeo, Kosmo, Lunaris, Matrix, Mazuria, Odena, Pasaż, Polaris, Pomerania, Senta, Setra, Silesja, Silesja Bruna, Stratus, Cumulus i Naria

Zamierzone zastosowanie lub zastosowania:

Element murowy ceramiczny U do stosowania w niezabezpieczonych ścianach murowanych, słupach i ścianach działowych

System(-y) oceny i weryfikacji stałości właściwości użytkowych:

System 2+

Norma zharmonizowana:

EN 771-1:2011+A1:2015

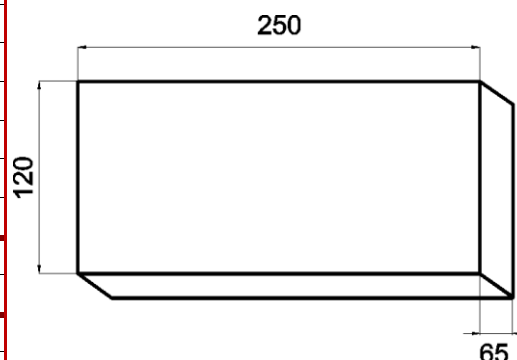
Jednostka lub jednostki notyfikowane:

Polskie Centrum Badań i Certyfikacji S.A., NB 1434

### Deklarowane właściwości użytkowe:

#### Wymiary i odchyłki wymiarów

			Tm	Rm
Długość:	mm	250	± 3	4
Szerokość:	mm	120	± 2	3
Wysokość:	mm	65	± 2	2
Odchyłki od wartości średniej:	Kategoria		Tm	
Rozpiętość:	Kategoria		Rm	
Płaskość powierzchni wspornej:	mm		NPD	
Równoległość powierzchni wspornej:	mm		NPD	



#### Kształt i budowa

(wg rysunku)

Grupa elementu murowego: - 1

#### Wytrzymałość na ściskanie

Prostopadłe do powierzchni wspornej: N/mm<sup>2</sup> 92.8  
Kategoria elementu murowego: - I

Stabilność wymiarów mm/m NPD

Wytrzymałość spoiny N/mm<sup>2</sup> NPD

Zawartość aktywnych soli rozpuszczalnych: Kategoria S2

Reakcja na ogień Euroklasa A1 wg Dokumentacji Technicznej 1/2017

Absorpcja wody % 4 Wartość maksymalna

#### Przepuszczalność pary wodnej

Współczynnik dyfuzji pary wodnej: -  $\mu = 50/100$  wg EN 1745:2012

#### Izolacyjność od bezpośrednich dźwięków powietrznych

Gęstość brutto w stanie suchym: kg/m<sup>3</sup> 2250

Odchyłki: Kategoria/ % D1 / 10

Kształt i budowa - j.w. - -

#### Opór cieplny

Współczynnik przewodzenia ciepła  $\lambda_{10}$ , dry, unit: W/(m·K) 0.85 określono wg EN 1745:2012 - metoda: P4

Gęstość oraz kształt i budowa - j.w. - -

Trwałość w funkcji odporn. na zamrażanie-odmrażanie Kategoria F2 wg PN-B-12012:2007

Substancje niebezpieczne -  $f_1 \leq 1,2$  i  $f_2 \leq 240$  [Bq/kg] wg Rozp. R.M. z 2.01.2007 r., Dz. U. z 2007 r., nr 4 poz.29

Właściwości użytkowe określonego powyżej wyrobu są zgodne z zestawem deklarowanych właściwości użytkowych. Niniejsza deklaracja właściwości użytkowych wydana zostaje zgodnie z rozporządzeniem (UE) nr 305/2011 na wyłączną odpowiedzialność producenta określonego powyżej.

W imieniu producenta podpisał(-a):

w Warszawie, dnia 2018-11-20

(Quality Manager)  
Dr inż. Robert, Andrzej Dynarowski

Wienerberger Ceramika Budowlana Sp. z o.o.  
ul. Ostrobramska 79  
04-175 Warszawa, Polska