

DEKLARACJA WŁAŚCIWOŚCI UŻYTKOWYCH

Nr 01-25C-P2R-HW3432

Niepowtarzalny kod identyfikacyjny typu wyrobu:
01-25C-P2R-HW3432



Wienerberger

Producent:

Wienerberger Ceramika Budowlana Sp. z o.o.
ul. Ostrobramska 79
04-175 Warszawa, Polska

Nazwa handlowa:

Cegła budowlana, pełna, Kl. 25,

angoba, czerwona, brązowa, redukowana

Zamierzone zastosowanie lub zastosowania:

Element murowy ceramiczny P do stosowania w zabezpieczonych ścianach murowanych, słupach i ścianach działowych

System(-y) oceny i weryfikacji stałości właściwości użytkowych:

System 2+

Norma zharmonizowana:

EN 771-1:2011+A1:2015

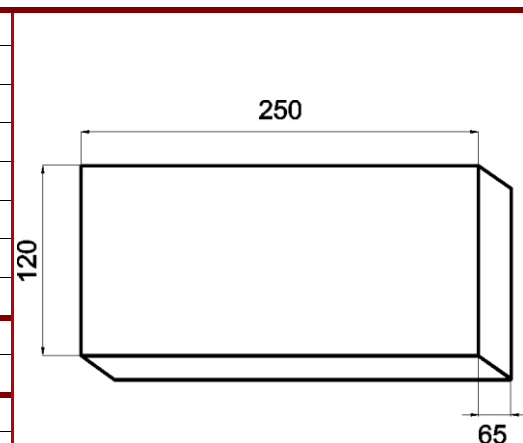
Jednostka lub jednostki notyfikowane:

Polskie Centrum Badań i Certyfikacji S.A., NB 1434

Deklarowane właściwości użytkowe:

Wymiary i odchyłki wymiarów

			T1	R1
Długość:	mm	250	± 6	9
Szerokość:	mm	120	± 4	7
Wysokość:	mm	65	± 3	5
Odchyłki od wartości średniej:	Kategoria	T1		
Rozpiętość:	Kategoria	R1		
Płaskość powierzchni wspornej:	mm	NPD		
Równoległość powierzchni wspornej:	mm	NPD		



Kształt i budowa

(wg rysunku)

Grupa elementu murowego:	-	1
--------------------------	---	---

Wytrzymałość na ściskanie

Prostopadle do powierzchni wspornej:	N/mm ²	30.9
Kategoria elementu murowego:	-	I

Stabilność wymiarów	mm/m	NPD
---------------------	------	-----

Wytrzymałość spoiny	N/mm ²	NPD
---------------------	-------------------	-----

Zawartość aktywnych soli rozpuszczalnych:	Kategoria	S0
---	-----------	----

Reakcja na ogień	Euroklasa	A1
------------------	-----------	----

wg Dokumentacji Technicznej 1/2017

Absorpcja wody	%	NPD
----------------	---	-----

Przepuszczalność pary wodnej

Współczynnik dyfuzji pary wodnej:	-	$\mu = 50/100$
-----------------------------------	---	----------------

wg EN 1745:2012

Izolacyjność od bezpośrednich dźwięków powietrznych

Gęstość brutto w stanie suchym:	kg/m ³	2250
---------------------------------	-------------------	------

Odchyłki:	Kategoria/ %	D1 / 10
-----------	--------------	---------

Kształt i budowa - j.w.	-	-
-------------------------	---	---

Opór cieplny

Współczynnik przewodzenia ciepła $\lambda_{10, dry, unit}$:	W/(m·K)	0.85
--	---------	------

określono wg EN 1745:2012 - metoda: P4

Gęstość oraz kształt i budowa - j.w.	-	-
--------------------------------------	---	---

Trwałość w funkcji odporn. na zamrażanie-odmrażanie	Kategoria	F2
---	-----------	----

wg PN-B-12012:2007

Substancje niebezpieczne	-	$f_1 \leq 1,2$ i $f_2 \leq 240$ [Bq/kg]
--------------------------	---	---

wg Rozp. R.M. z 2.01.2007 r., Dz. U. z 2007 r., nr 4 poz.29

Właściwości użytkowe określonego powyżej wyrobu są zgodne z zestawem deklarowanych właściwości użytkowych. Niniejsza deklaracja właściwości użytkowych wydana zostaje zgodnie z rozporządzeniem (UE) nr 305/2011 na wyłączną odpowiedzialność producenta określonego powyżej.

W imieniu producenta podpisał(-a):

w Warszawie, dnia 2018-11-20

(Quality Manager)
Dr inż. Robert, Andrzej Dynarowski

Wienerberger Ceramika Budowlana Sp. z o.o.
ul. Ostrobramska 79
04-175 Warszawa, Polska