

DEKLARACJA WŁAŚCIWOŚCI UŻYTKOWYCH

Nr 01-75B4-P2R-HW3432

Niepowtarzalny kod identyfikacyjny typu wyrobu:
01-75B4-P2R-HW3432



Wienerberger

Producent:

Wienerberger Ceramika Budowlana Sp. z o.o.
ul. Ostrobramska 79
04-175 Warszawa, Polska

Nazwa handlowa:

Cegła klinkierowa, pełna Terca, Kl. 75, B

Andra, Astro, Cyberna, Fraza, Galeo, Kosmo, Matrix, Mazuria, Odena, Pasaż, Polaris, Pomerania, Setra, Silesja, Silesja-Bruna, Stratus, Cumulus, Naria, Senta.

Zamierzone zastosowanie lub zastosowania:

Element murowy ceramiczny U do stosowania w niezabezpieczonych ścianach murowanych, słupach i ścianach działowych

System(-y) oceny i weryfikacji stałości właściwości użytkowych:

System 2+

Norma zharmonizowana:

EN 771-1:2011+A1:2015

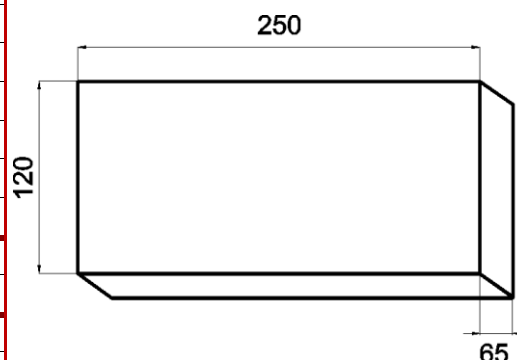
Jednostka lub jednostki notyfikowane:

Polskie Centrum Badań i Certyfikacji S.A., NB 1434

Deklarowane właściwości użytkowe:

Wymiary i odchyłki wymiarów

Długość:	mm	250	± 4	5
Szerokość:	mm	120	± 3	3
Wysokość:	mm	65	± 2	2
Odchyłki od wartości średniej:	Kategoria	T2		
Rozpiętość:	Kategoria	R2		
Płaskość powierzchni wspornej:	mm	NPD		
Równoległość powierzchni wspornej:	mm	NPD		



Kształt i budowa

(wg rysunku)

Grupa elementu murowego: - 1

Wytrzymałość na ściskanie

Prostopadłe do powierzchni wspornej:	N/mm ²	92.8
Kategoria elementu murowego:	-	I

Stabilność wymiarów

mm/m NPD

Wytrzymałość spoiny

N/mm² NPD

Zawartość aktywnych soli rozpuszczalnych:

Kategoria S2

Reakcja na ogień

Euroklasa A1

wg Dokumentacji Technicznej 1/2017

Absorpcja wody

% 4

Wartość maksymalna

Przepuszczalność pary wodnej

Współczynnik dyfuzji pary wodnej: - $\mu = 50/100$

wg EN 1745:2012

Izolacyjność od bezpośrednich dźwięków powietrznych

Gęstość brutto w stanie suchym: kg/m³ 2250

Odchyłki: Kategoria/ % D1 / 10

Kształt i budowa - j.w. - -

Opór cieplny

Współczynnik przewodzenia ciepła λ_{10} , dry, unit: W/(m·K) 0.85

określono wg EN 1745:2012 - metoda: P4

Gęstość oraz kształt i budowa - j.w. - -

Trwałość w funkcji odporn. na zamrażanie-odmrażanie

Kategoria F2

wg PN-B-12012:2007

Substancje niebezpieczne

- $f_1 \leq 1,2$ i $f_2 \leq 240$ [Bq/kg]

wg Rozp. R.M. z 2.01.2007 r., Dz. U. z 2007 r., nr 4 poz.29

Właściwości użytkowe określonego powyżej wyrobu są zgodne z zestawem deklarowanych właściwości użytkowych. Niniejsza deklaracja właściwości użytkowych wydana zostaje zgodnie z rozporządzeniem (UE) nr 305/2011 na wyłączną odpowiedzialność producenta określonego powyżej.

W imieniu producenta podpisał(-a):

w Warszawie, dnia 2018-11-20

(Quality Manager)
Dr inż. Robert, Andrzej Dynarowski

Wienerberger Ceramika Budowlana Sp. z o.o.
ul. Ostrobramska 79
04-175 Warszawa, Polska